

Czujnik wytrzymałości naroży okien i drzwi CL18N

- Czujnik przeznaczony jest do sprawdzania wytrzymałości naroży okien i drzwi
- Duża dokładność i niezawodność dzięki starannemu doborowi materiału elementu sprężystego oraz użyciu tensometrów foliowych cechujących się wysoką jakością
- Automatyczna korekta nieosiowości obciążenia
- Wymienne adaptery umożliwiają dostosowanie czujnika do różnych rodzajów okien i drzwi
- Każdy czujnik poddawany jest szczegółowej zakładowej kontroli technicznej.
- Trzyletnia gwarancja, serwis pogwarancyjny
- Czujnik spełnia dyrektywę Unii Europejskiej
- Na zamówienie, czujnik może być dostarczony ze świadectwem sprawdzenia wydanym przez Główny Urząd Miar.
- Charakterystyczną cechą czujnika jest jego niewielka wysokość
- Zaleca się, aby czujnik współpracował ze wzmacniaczami CL10D, CL100P lub z miernikami mikroprocesorowymi z typoszeregu CL300

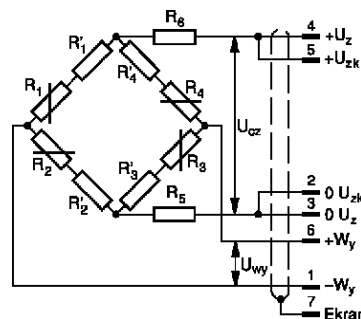


Dane techniczne

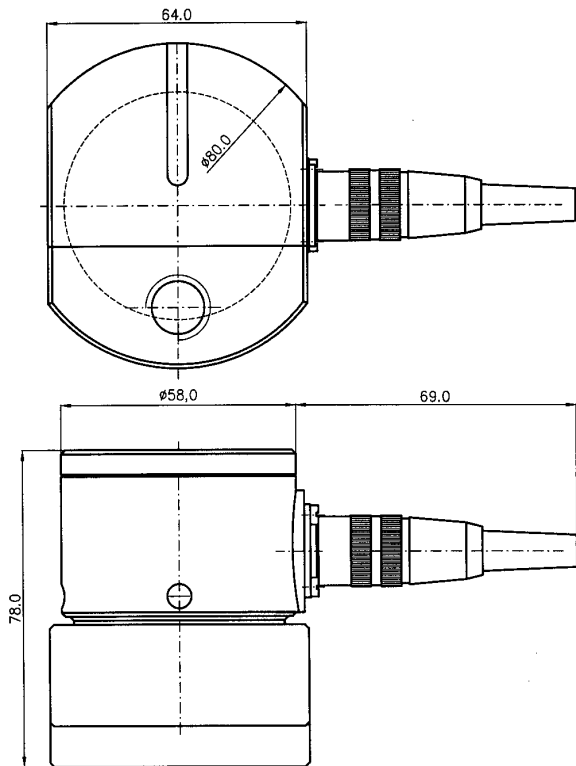
Parametr	Jednostka	Wartość
Zakres pomiarowy	kN	20, 50
Klasa dokładności		0,5 lub 1 – odniesiona do zakresu pomiarowego czujnika
Czułość	mV / V	1 lub 2
Nominalne napięcie zasilania	Vdc	10
Rezystancja wejściowa	Ω	800 ± 25
Rezystancja wyjściowa	Ω	700 ± 5
Sygnal niezrównoważenia mostka	%	$\pm 0,2$
Zmiana sygnału niezrównoważenia po zdjęciu obciążenia nominalnego	%	$\leq 0,03$
Błąd pełzania przy obciążeniu nominalnym	% / 30 min	$\leq 0,03$
Zakres temperatur pracy	K	253 - 373
Zakres kompensacji temperaturowej	K	293 – 363
Temperaturowy współczynnik czułości	% / 10K	$\leq 0,05$
Temperaturowy współczynnik sygnału niezrównoważenia	% / 10K	$\leq 0,05$
Maksymalne odkształcenie w kierunku działania siły	mm	0,15
Materiał elementu sprężystego		stal
Długość przewodu	m	standardowo 0,5 lub wg życzenia
Wyprowadzenie / Stopień ochrony		Złącze LUMBERG / IP40 Dławnica z odciążką / IP66
Dopuszczalne przeciążenie	%	50
Rezystancja izolacji	G Ω	≥ 40

Oznaczenia przewodów

1 brązowy	-W _y
2 różowy	0 U _{zk}
3 biały	0 U _z
4 żółty	+U _z
5 szary	+U _{zk}
6 zielony	+W _y
7 czarny	Ekran



Czujnik wytrzymałości naroży okien i drzwi typu CL 18N



Zakres (kN)	Masa (kg)
20	1,10
50	1,22

Oznaczenie kodowe

CL 18N - 50 kN - 0,5 - R2 - 10 - Z1 - 1

Zakres [kN]: 20, 50

Klasa dokładności: 0,5; 1,0

Czułość: R1 - 1 mV/V, R2 - 2 mV/V

Napięcie zasilania: 10 V

Wyprowadzenie: Z1 - złącze Lumberga DIN 45329, O1 - dławnica z odciążką

Długość przewodu: standardowa lub wymagana [m]

Przykład zamawiania

CL 18N – 50 kN – 0,5 – R2 – 10 – Z1 – 1: czujnik w wykonaniu jak na rysunku, zakres 50 kN; klasa dokładności 0,5; czułość 2 mV/V; napięcie zasilania 10V; wyprowadzenie złącze Lumberga; długość przewodu 1m.

Producent i dystrybutor

ZEPWN J.Czerwiński i Wspólnicy spółka jawna, 05-270 Marki, ul. Kołtąta 8

tel./fax: (022) 7812169, 7712411, e-mail: zepwn@zepwn.com.pl, <http://www.zepwn.com.pl>